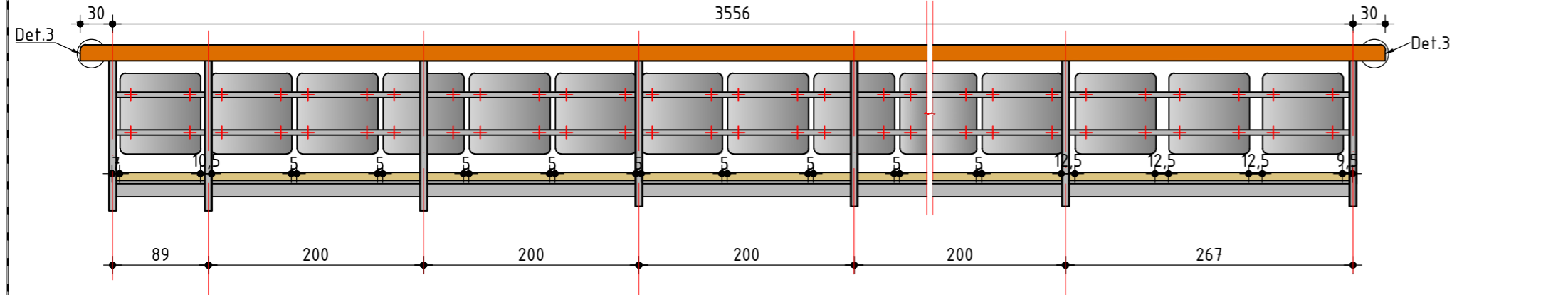
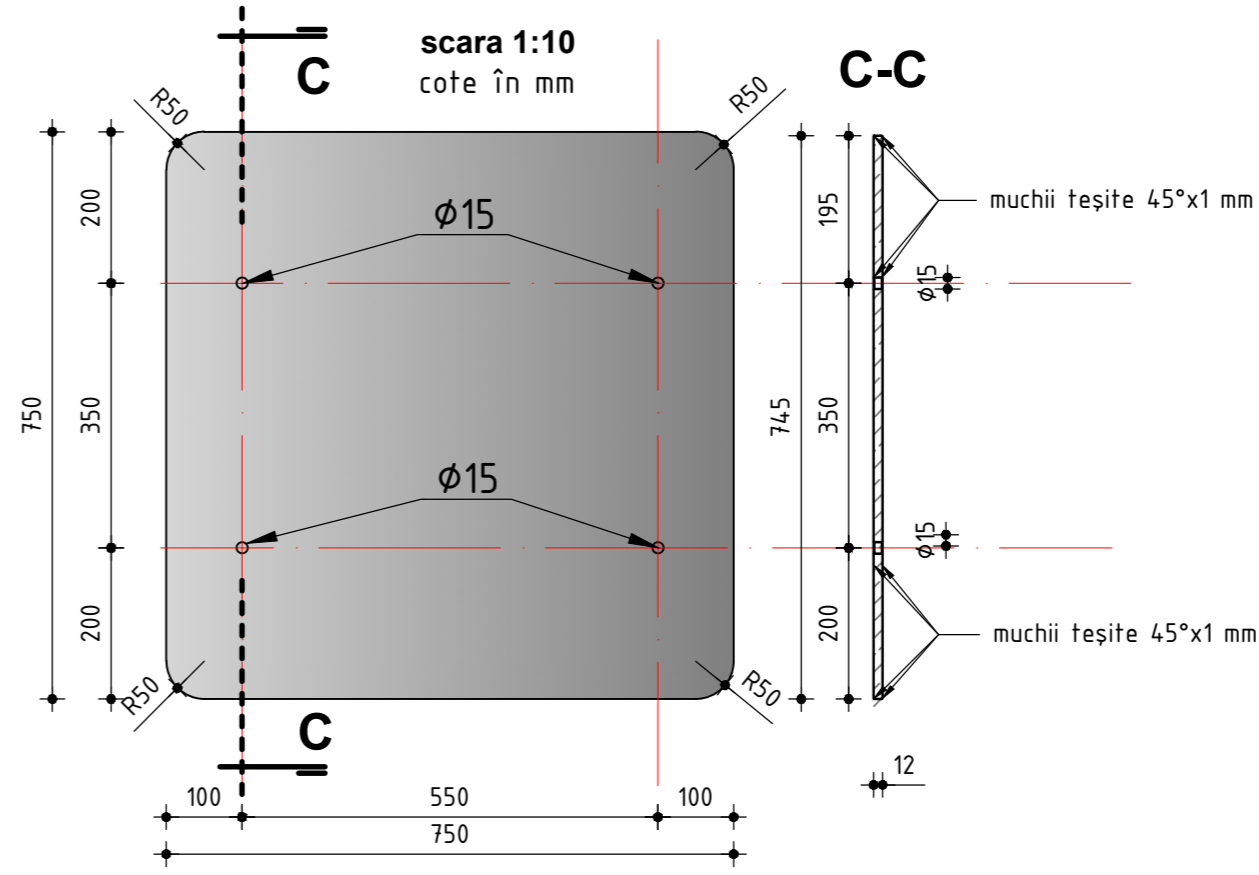


DISPUNEREA PANOURILOR DIN GEAM SECURIZAT LA BALUSTRADA AVAL

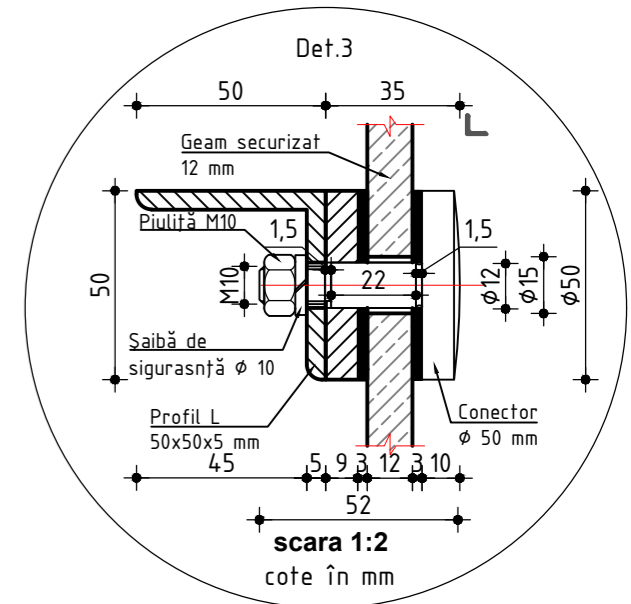


DISPUNEREA PANOURILOR DIN GEAM SECURIZAT LA BALUSTRADA AMONTE



PANOU GEAM SECURIZAT

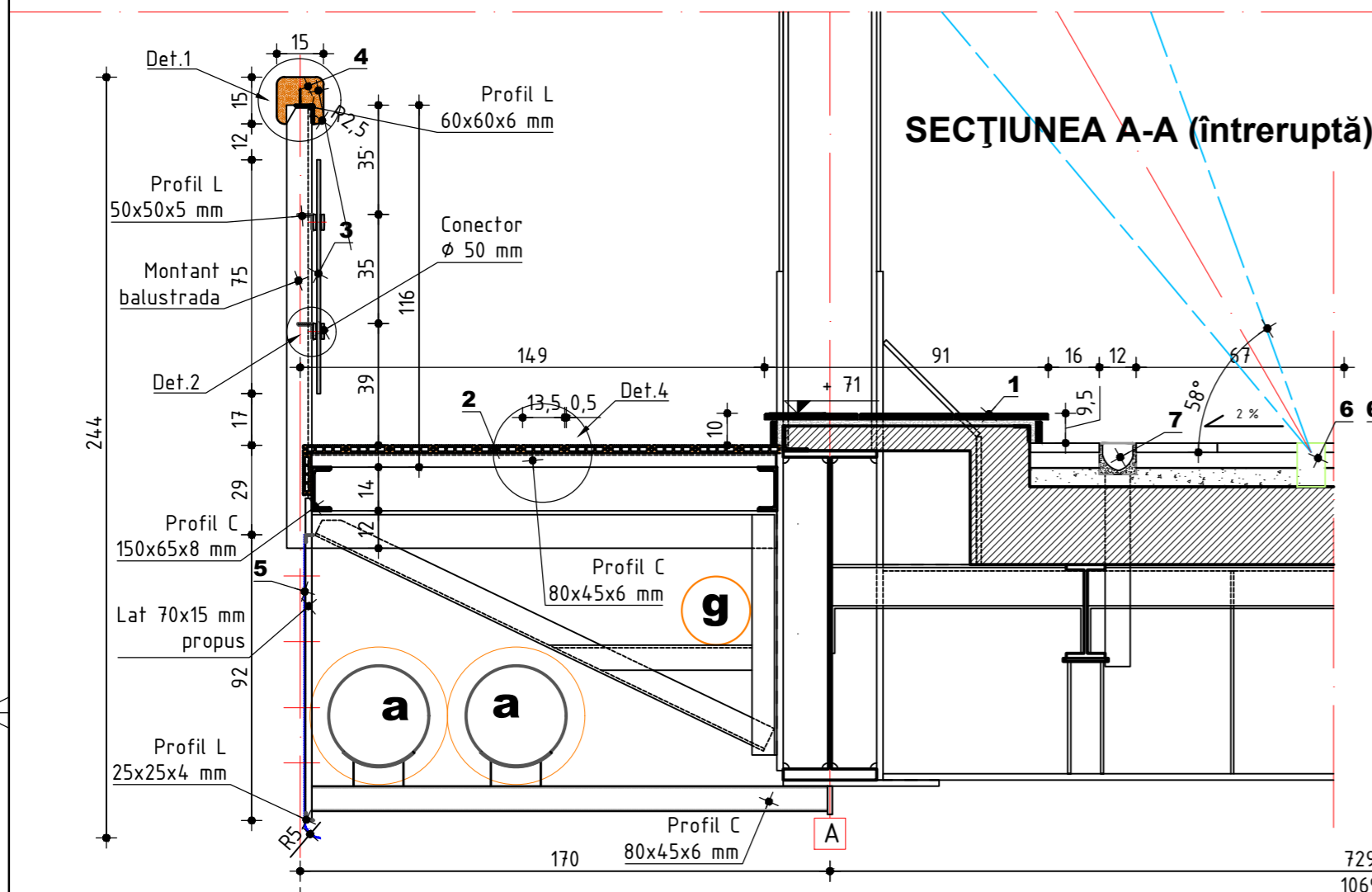
- Balustradă amonte - 44 buc.
- Balustradă aval - 46 buc.
- TOTAL PANOURI: - 90 buc.**



DETALIU PRINDERE IN PUNCTE

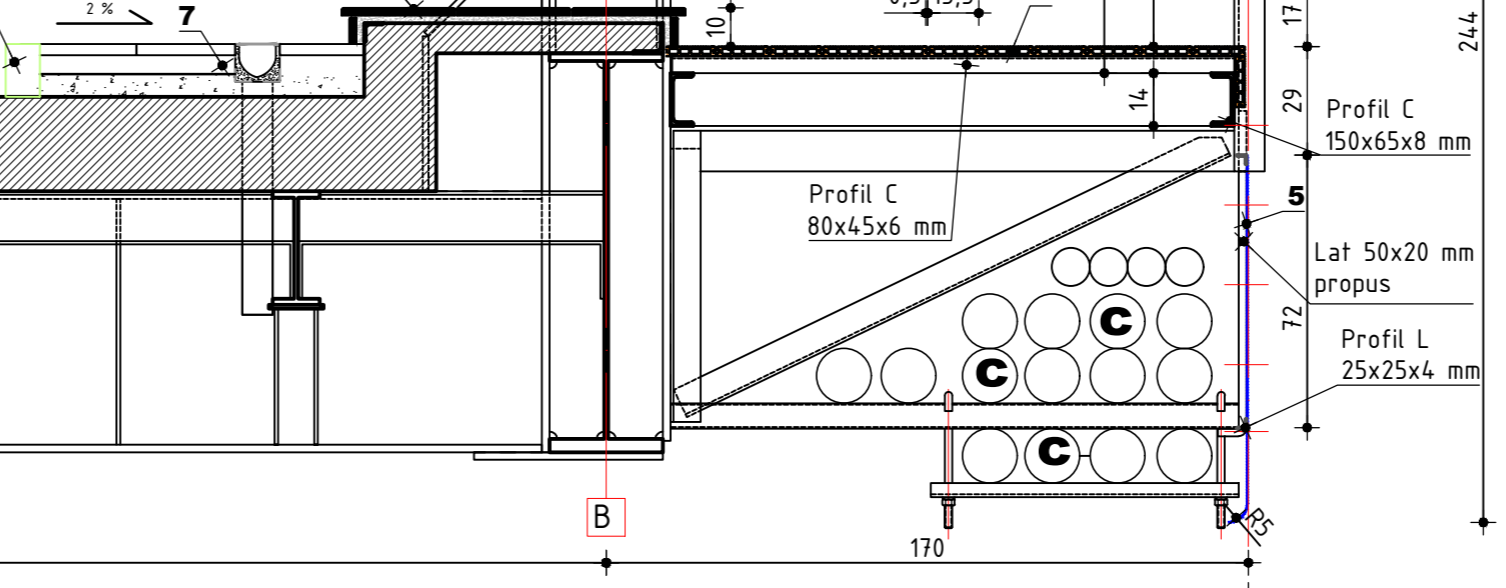
Conector Ø50 - 360 buc.

Det.2
scara 1:5
cote în mm

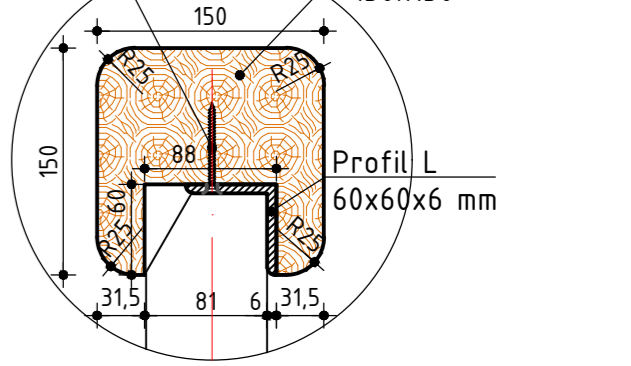


SECȚIUNEA A-A (întreruptă)

- LEGENDA:
- Dale granit 20x20x3 cm.
 - Pietonal deck compozit
 - Parapet geam securizat transparent pe structura balustrada metalica existenta
 - Mana curenta lemn esenta tare
 - Panou tabla perforata culoare gri RAL 9007
 - Proiector de pardoseala
 - Rigole scurgere 118x97-D110 cu iesire verticala si gratar de fonta, clasa B125
- a - conducte Ø320 OI (2 buc)
b - cabluri
g - conductă gaz

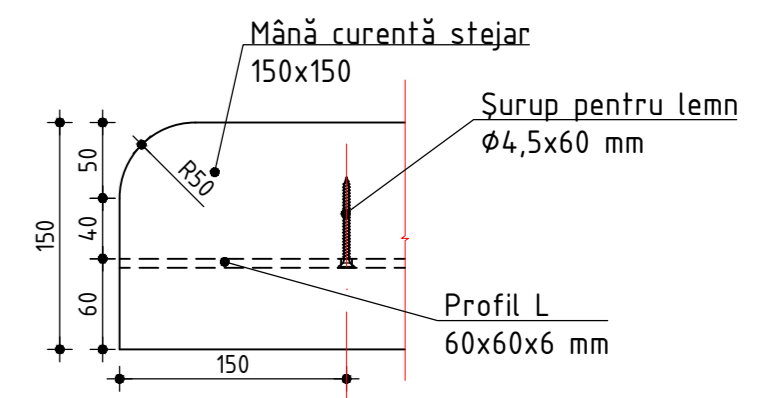


Șurub pentru lemn
Ø4,5x60 mm

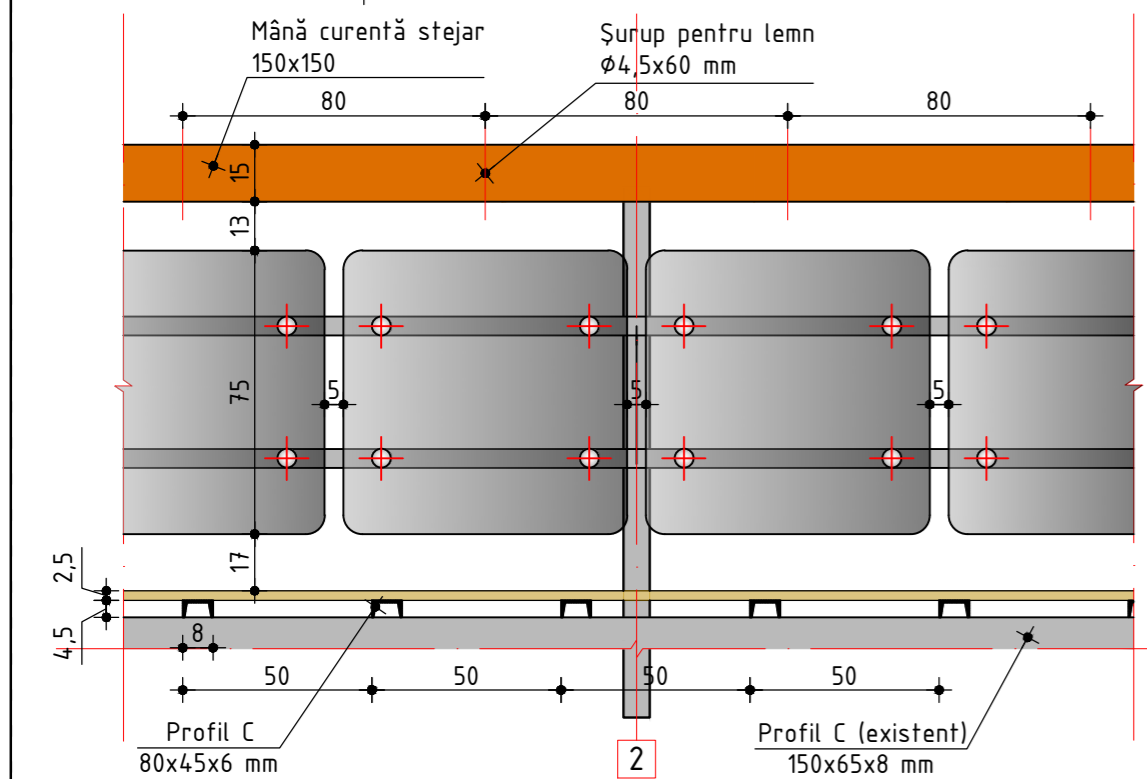


SECȚIUNE MÂNĂ CURENTĂ

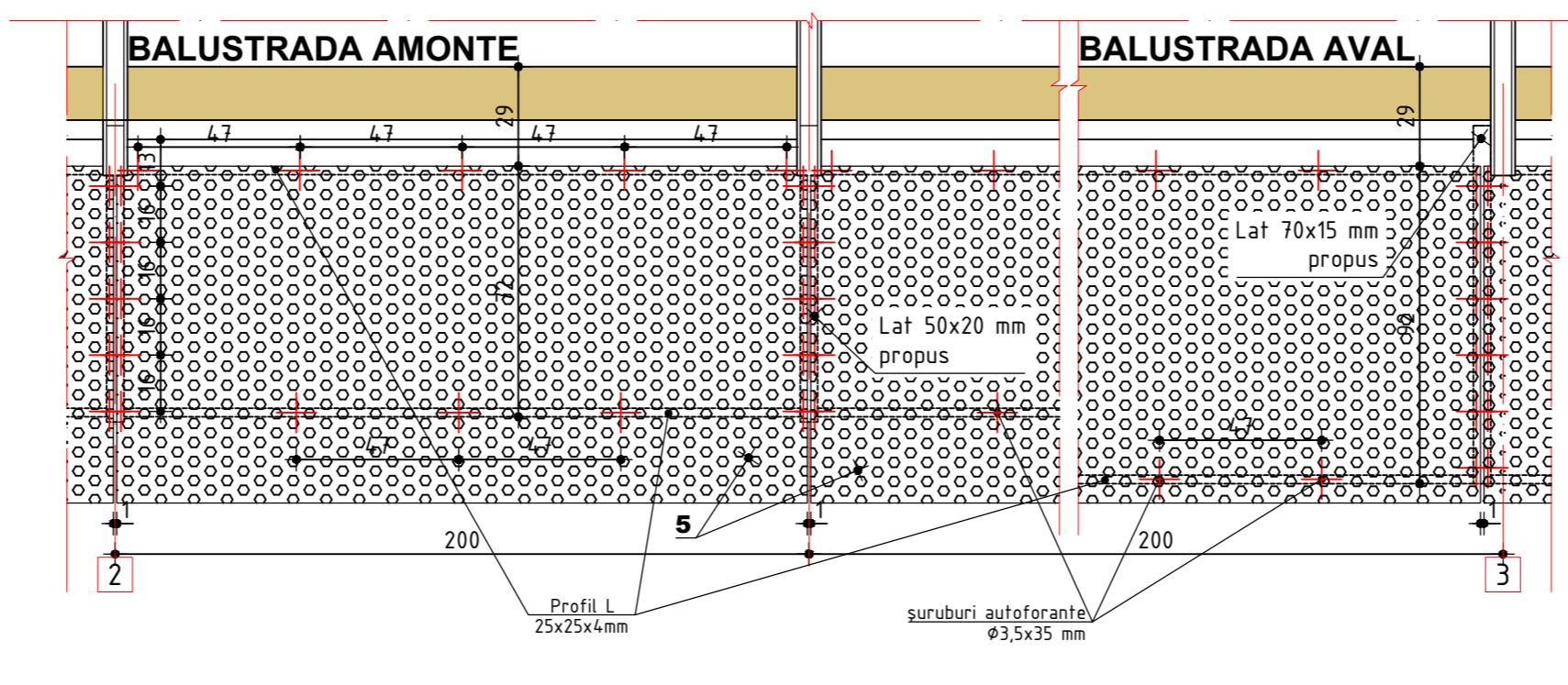
Det.3
scara 1:5
cote în mm



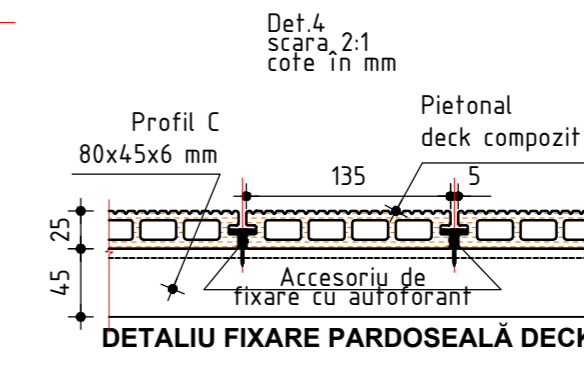
DETALIU CAPĂT MÂNĂ CURENTĂ



DISPUNEREA PANELOR PENTRU PARDOSEALĂ DECK



FIXAREA MĂȘTILOR DIN TABLA PERFORATĂ



DETALIU FIXARE PARDOSEALĂ DECK



Accesorii
fixare deck

| | | | | | |
|--------------------------------------------------------------------------------------------------------------------------------------------------------------------------------------------------|----------------------|-----------|---------|-------------------------------------------------------------------|--------------------------|
| VERIFICATOR EXPERT | NUME | SEMNAȚURA | CERINȚA | REFERAT / EXPERTIZA NR. / DATA: | Proiect nr: 1836/2019 |
| | | | | Beneficiar: MUNICIPIUL RESITA Piata 1 Decembrie 1918 nr. 1A | Faza Documentatie PTE |
| <small>ATELIER DE PROIECTARE JIU/96/1992 RESITA, Libertatii, Nr.2, CP 30005, Romania Tel./Fax 0040 255 22 00 10, 0040 255 21 55 56 www.abrasas.ro, e-mail: proiectare@abrasas.ro</small> | | | | Amplasament: Mun. Resita, Str. Libertatii | Planșa nr: A_04 |
| SPECIFICATIE | NUME | SEMNAȚURA | Scara: | Titlu proiect: | |
| SEF PROIECT | arh Florin TROFIN | | 1:50 | PRIMUL POD SUDAT DIN EUROPA | |
| PROIECTAT | ing Valeriu SIMIANȚU | | 1:20 | | |
| DESENAT | ing Valeriu SIMIANȚU | | Data: | Titlu planșa: | |
| CONSULTANT | arh Florin TROFIN | | 2019 | SECȚIUNI, DETALII | |

Acest document nu poate fi copiat, distribuit catre terți, iar conținutul lui nu va fi folosit, în întregul lui sau parțial, fara acord scris. Toate drepturile rezervate.